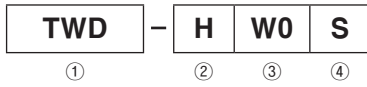


TWD Series

Drilled Type Thermowell

■ 기본 모델명 선정

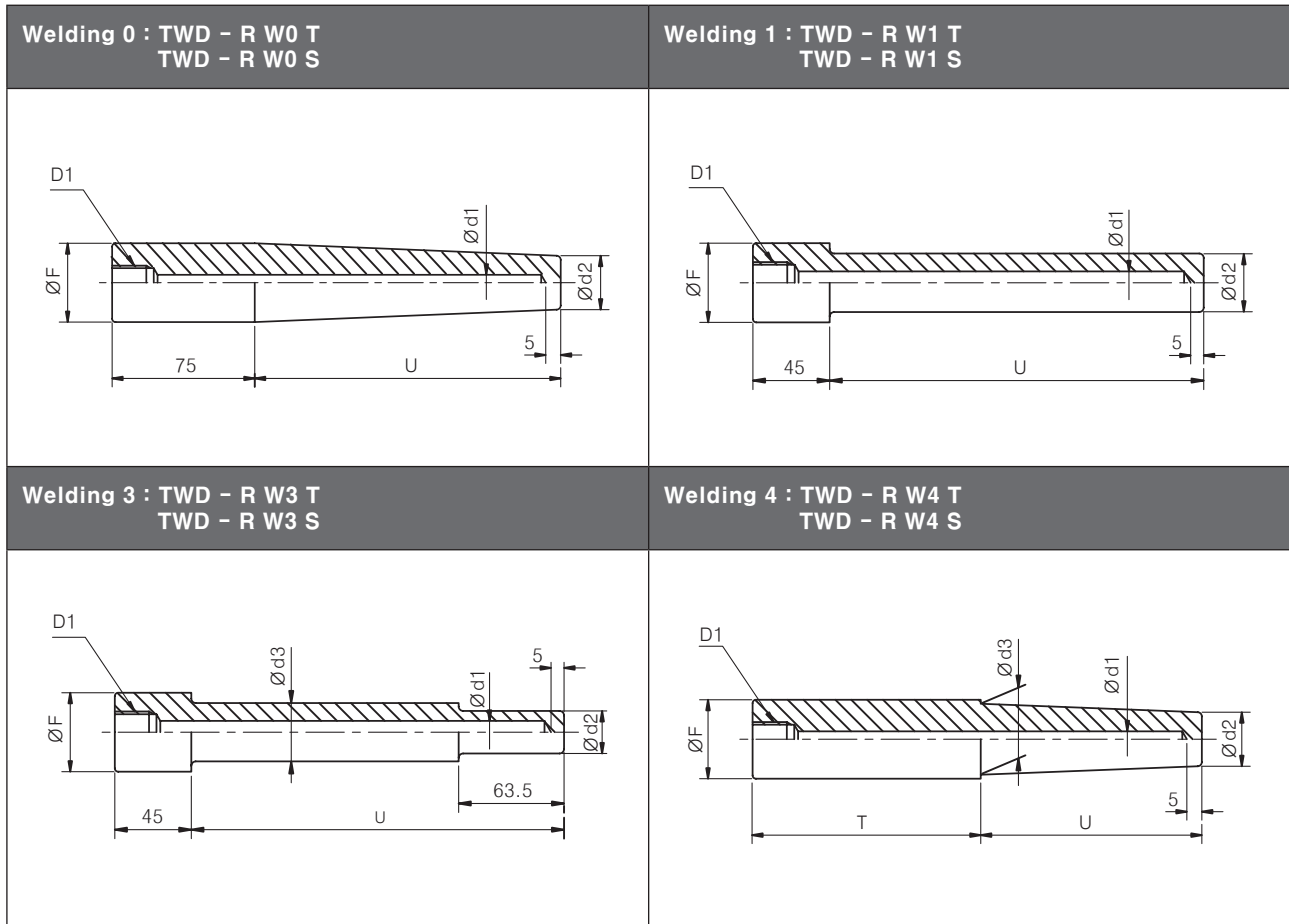


항목	설명			
① Thermowell 종류	TWD	Drilled type thermowell		
③ Thermowell 설치 및 형태 *1 (도면 참조)	H	6각	R	라운드
	W0	Welding 0	S4	Screwed + Lagging 2
	W1	Welding 1	F0	Flanged 0
	W3	Welding 3	F1	Flanged 1
	W4	Welding 4	F2	Flanged 2
	S1	Screwed 1	F3	Flanged 3
	S2	Screwed 2	F4	Flanged 4
	S3	Screwed + Lagging 1	F5	Flanged 5
④ 하부 형태	S	Straight형	T	Taper형

* 1. W0~W4 및 F0~F5는 상부 형태가 라운드(R)이고 S1~S4는 상부 형태가 6각(H)입니다.

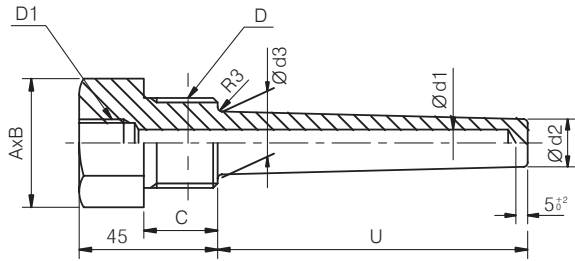
■ 형태 선택

Thermowell의 형태(설치)를 선택합니다.

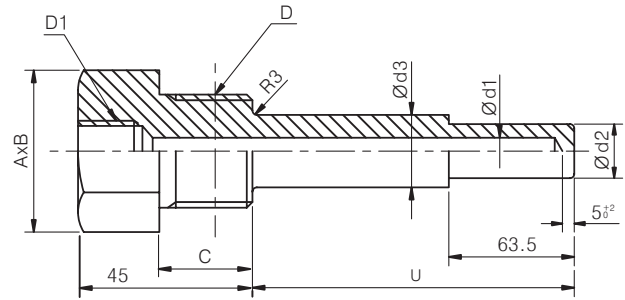


Drilled Type Thermowell

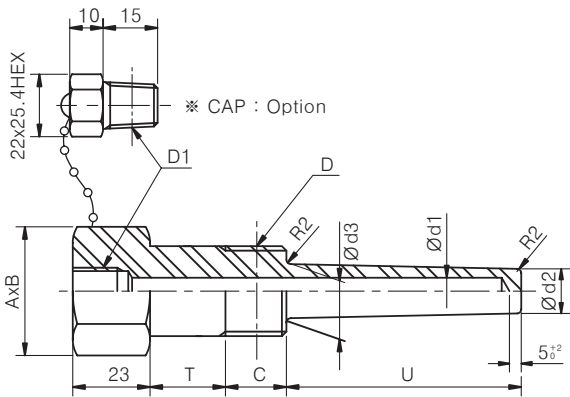
**Screwed 1 : TWD - H S1 T
TWD - H S1 S**



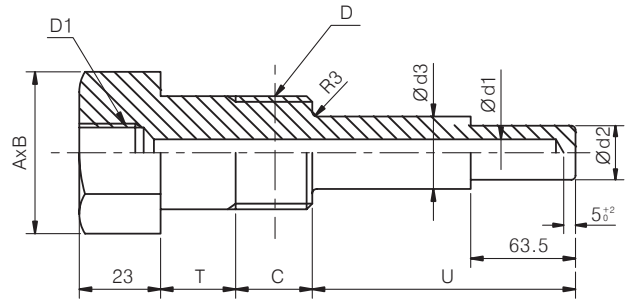
**Screwed 2 : TWD - H S2 T
TWD - H S2 S**



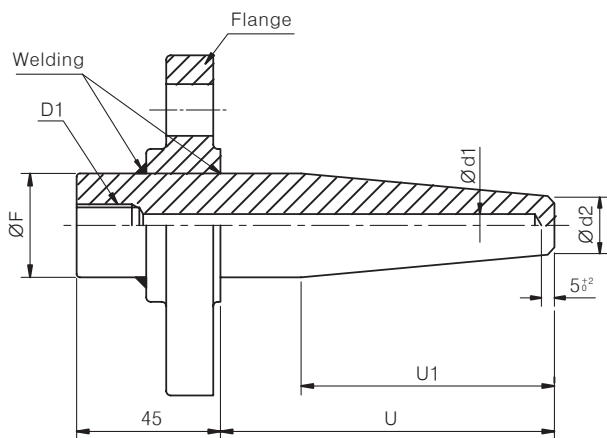
**Screwed + Lagging 1 : TWD - H S3 T
TWD - H S3 S**



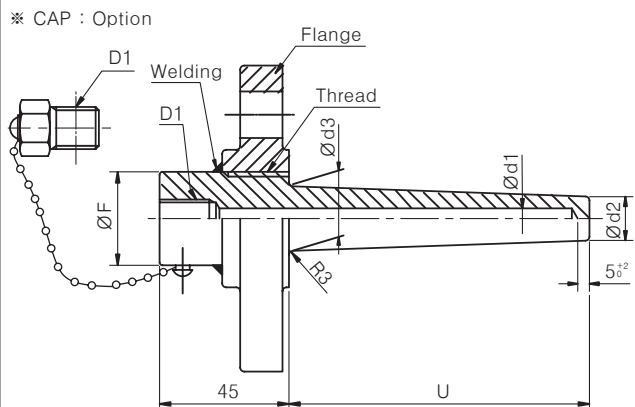
**Screwed 4 + Lagging 1 : TWD - H S4 T
TWD - H S4 S**



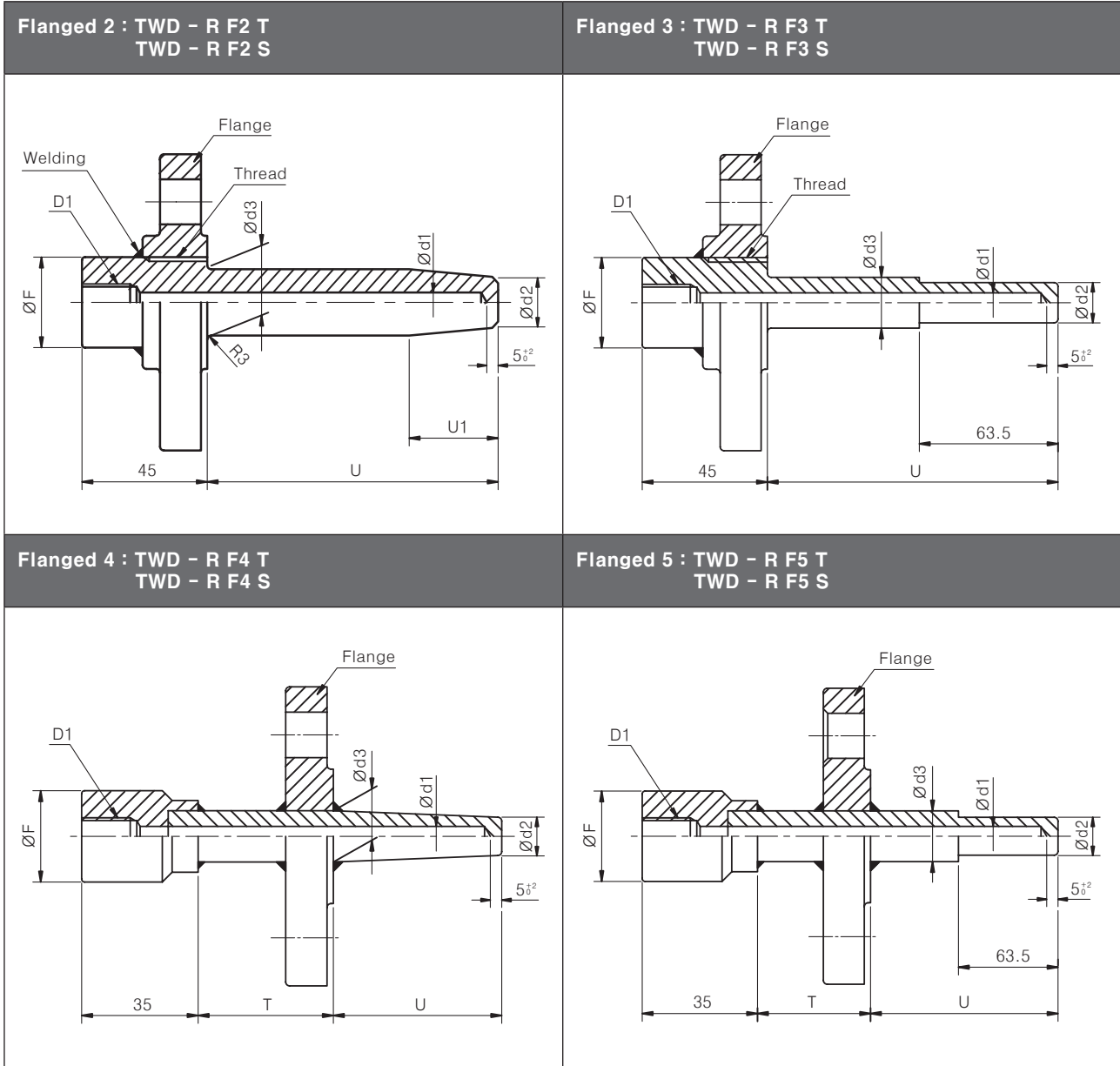
**Flanged 0 : TWD - R F0 T
TWD - R F0 S**



**Flanged 1 : TWD - R F1 T
TWD - R F1 S**



TWD Series

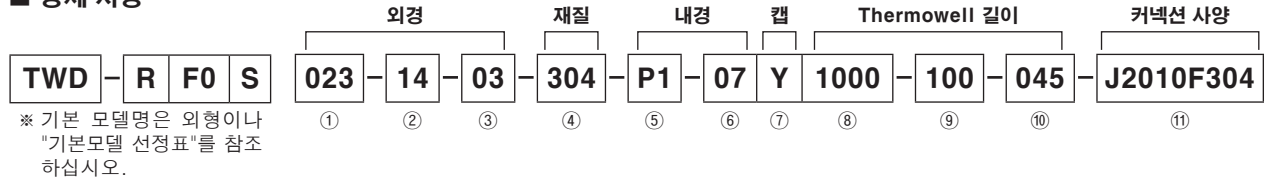


Drilled Type Thermowell

주문 코드

기본 모델명 + 상세 사양을 조합하여 주문하시기 바랍니다.

상세 사양

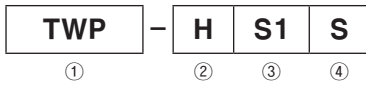


항목		설명							
① 최상부 외경 (ØF or A×B)	상부 형태 라운드(R)	W0~W4	265	Ø26.5	480	Ø48			
			333	Ø33.3	600	Ø60			
	상부 형태 6각(H)	그 외	320	Ø32	350	Ø35			
			H27	27×31.2	H50	50×57.7			
		H32	32×37	H70	70×80.8				
		H36	36×41.6						
② 최하부 외경 (Ød2)		14	Ø14	17	Ø17				
		16	Ø16	19	Ø19				
③ 하부 외경 (Ød3) *1			직접 기입						
④ 재질 (금속)		304	304SS	321	321SS				
		316	316SS	446	446SS				
		36L	316LSS	50C	50Co-30Cr				
		310	310SS	INC	Inconel 600				
⑤ 상부 내경 (ØD1)		P1	PT1/2	N2	NPT3/4				
		P2	PT3/4	F1	PF1/2				
		N1	NPT1/2	F2	PF3/4				
⑥ 하부 내경 (Ød1)		07	Ø7	10	Ø10				
		09	Ø9	12	Ø12				
⑦ 캡 유무		Y	캡 있음	N	캡 없음				
⑧ 하부 길이 (U)(mm)			직접 기입						
⑨ 하부 상세 길이 (U1)(mm) *2			직접 기입						
⑩ Thermowell lagging 길이 (T)(mm) *3			직접 기입						
⑪ 커넥션 사양	스크류 사양		" Reference " 의 F-88 ~ F-89 page 주문 코드 기입						
	플랜지 사양		" Reference " 의 F-90 ~ F-93 page 주문 코드 + 플랜지 재질 기입						
			* 플랜지 재질						
		304	304SS	316	316SS	36L	316LSS	310	310SS
		446	446SS	50C	50Co-30Cr	INC	Inconel 600		

- * 1. 하부 외경이 없는 형태 (W0, W1, F0)는 " XX " 를 기입해 주십시오.
- * 2. 하부 상세 길이가 없는 형태 (W□, S□, F1, F3, F4, F5)는 " XXX " 를 기입해 주십시오.
- * 3. Thermowell lagging 길이가 없는 형태 (W0, W1, W3, S1, S2, F0, F1, F2, F3)는 " XXX " 를 기입해 주십시오.

TWP Series

기본 모델명 선정

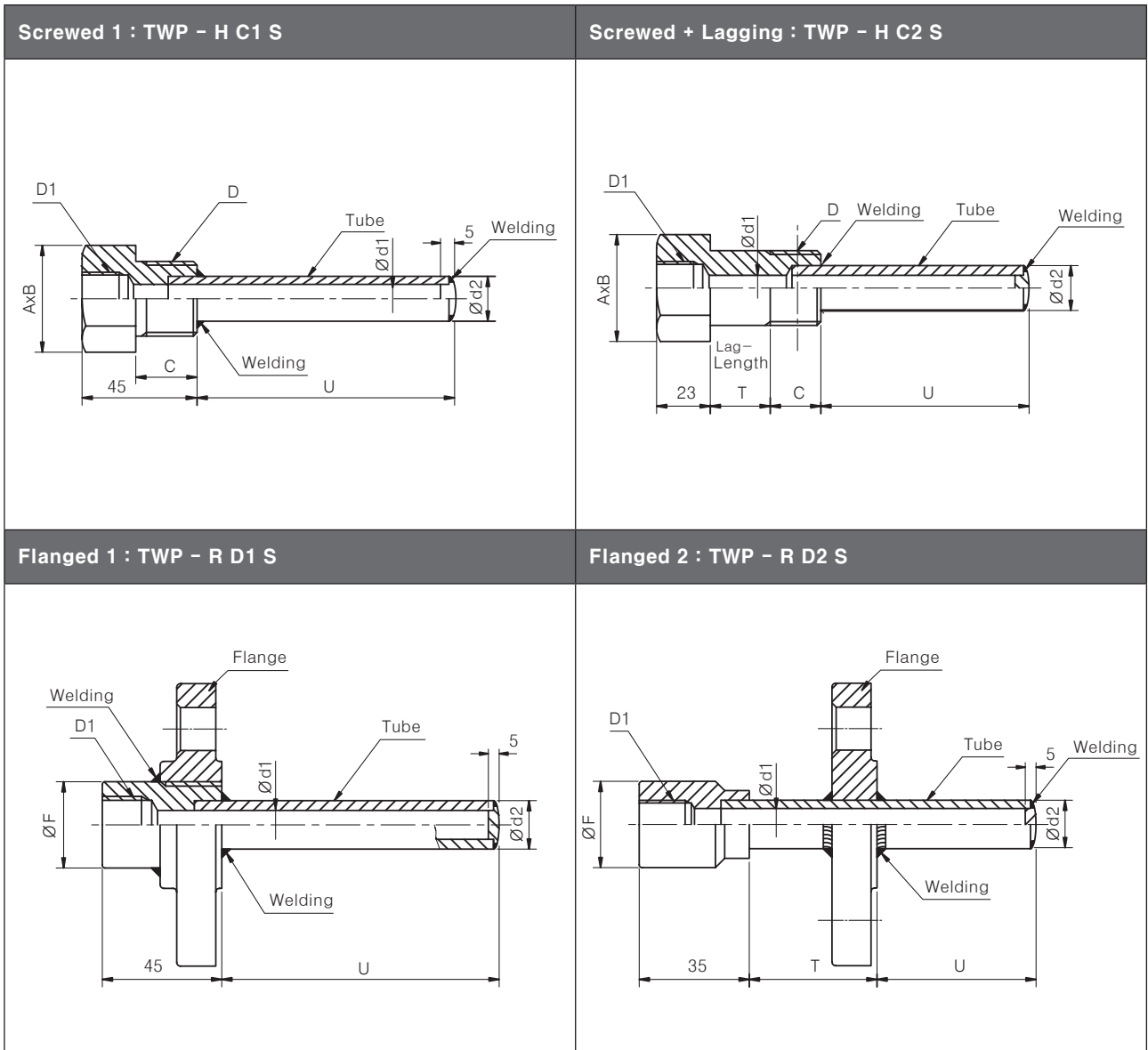


항목	설명			
① Thermowell 종류	TWP	Piped type thermowell		
② 상부 형태	H	6각	R	라운드
③ Thermowell 형태 *1 (도면 참조)	C1	Screwed 1	D1	Flanged 1
	C2	Screwed + Lagging	D2	Flanged 2
④ 하부 형태	S	Straight형		

※ 1. C1, C2는 상부 형태가 6각(H)이고, D1, D2는 상부 형태가 라운드(R)입니다.

형태 선택

Thermowell의 형태(설치)를 선택합니다.

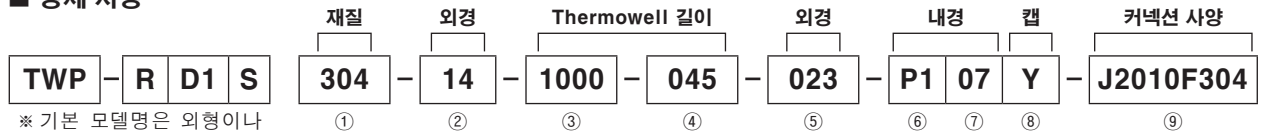


Piped Type Thermowell

주문 코드

기본 모델명 + 상세 사양을 조합하여 주문하시기 바랍니다.

상세 사양



* 기본 모델명은 외형이나 "기본모델 선정표"를 참조하십시오.

항목	설명							
① 재질 (금속)	304	304SS	321	321SS				
	316	316SS	446	446SS				
	36L	316LSS	50C	50Co-30Cr				
	310	310SS	INC	Inconel 600				
② 최하부 외경 (Ød2)	12	Ø12	17	Ø17				
	15	Ø15	21	Ø21.7				
③ 하부 길이(U)(mm)	직접 기입							
④ Thermowell lagging 길이(T)(mm) *1	직접 기입							
⑤ 최상부 외경	상부 형태 라운드(R)(ØF)	320	Ø32	350	Ø35			
		H27	27×31.2	H50	50×57.7			
	상부 형태 6각(H)(A×B)	H32	32×37	H70	70×80.8			
		H36	36×41.6					
⑥ 상부 내경 (ØD1)	P1	PT1/2	N2	NPT3/4				
	P2	PT3/4	F1	PF1/2				
	N1	NPT1/2	F2	PF3/4				
⑦ 하부 내경 (Ød1)	07	Ø7	10	Ø10				
	09	Ø9	12	Ø12				
⑧ 캡 유무	Y	캡 있음	N	캡 없음				
⑨ 커넥션 사양	스크류 사양	" Reference " 의 F-88 ~ F-89 page 주문 코드 기입						
		" Reference " 의 F-90 ~ F-93 page 주문 코드 + 플랜지 재질 기입						
	플랜지 사양	* 플랜지 재질						
	304	304SS	316	316SS	36L	316LSS	310	310SS
	446	446SS	50C	50Co-30Cr	INC	Inconel 600		

* 1. Thermowell lagging 길이가 없는 형태(C1, D1)는 " XXX " 를 기입해 주십시오.